



MOUSE 09 - MOUSE 09/P DUAL TECHNOLOGY DETECTOR



ENGLISH

1. INTRODUCTION

MOUSE 09 is a dual technology sensor (Microwave and PIR) with an analysis system that takes into account the two most important changes that may occur during a movement: the speed and the intensity. With the simultaneous comparison of these two information, the sensor is able to discriminate repetitive movements from intrusion, lowering the percentage of false alarms. With high thermal variations, the totally digital temperature compensation system, guarantees a great performance. Is equipped with internal resistors EOL. Has 15mt coverage, with angle of 90°. With the special lens is equipped of creep zone. Is available also in pet immune up to 15 kg version (Mouse 09/P).

ENGLISH

2. INSTALLATION PROCEDURE

- By using a thin screwdriver, push the round tooth on the bottom and open the housing (see figure)
- Remove the PCB from the base by levering on the ABS supports (see figure)
- Pierce the knock on the base of cover on the desired point for fixing, or use the optional swivel bracket. - recommended height 2mt
- slide the cable into the back seat, and out of the top hole
- Wire up the terminals following the connections shown in figure.

ENGLISH

3. WARM UP

*During the WARM UP (immediately after switch-on power) the signaling LED (green for MW and red for alarm) light up alternately. The stabilization time of the threshold is 1 minute. After this time it is possible to perform the range test. With **Dip1 in ON** the leds are: **green for MW - orange for PIR - red for alarm.***

ITALIANO

1. INTRODUZIONE

MOUSE 09 è un sensore a doppia tecnologia (infrarosso e microonda) digitale, con un sistema di analisi che tiene in considerazione le 2 più importanti variazioni che possono avvenire durante un movimento: la velocità e la l'intensità. Con la comparazione simultanea di queste 2 informazioni il sensore è in grado di discriminare movimenti ripetitivi da intrusioni vere e proprie, abbassando la percentuale di falsi allarmi in modo considerevole. Anche in presenza di variazioni termiche il sistema di compensazione totalmente digitale garantisce sempre un'ottima efficacia.

*Ha una portata di circa 15mt, con un angolo di apertura di 90° e la speciale lente a nido d'ape permette anche il controllo antistrisciamento. E' predisposto per i collegamenti di tipo bilanciato con **resistenze interne EOL di diversi valori.** E' disponibile anche nella versione pet immune fino a 15kg (**mouse 09P**).*

ITALIANO

2. INSTALLAZIONE

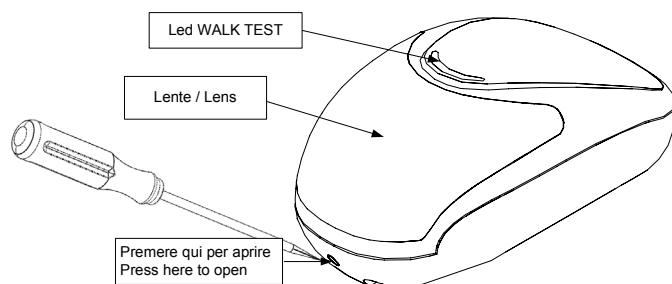
- Utilizzando un mini cacciavite, spingere il fastino tondo sul lato anteriore del sensore e aprire la cover.*
- rimuovere la scheda elettronica dal fondo della cover facendo leva sulla clips lato morsetti
 - forare gli sfondabili che si desidera utilizzare per il fissaggio, oppure utilizzare l'apposito snodo (opzionale).
 - Altezza consigliata per il fissaggio 2m.
 - fare scorrere il cavo attraverso l'apposita guida sul retro della cover facendolo uscire dal foro in alto.
 - cablare il circuito seguendo la guida ai collegamenti.

ITALIANO

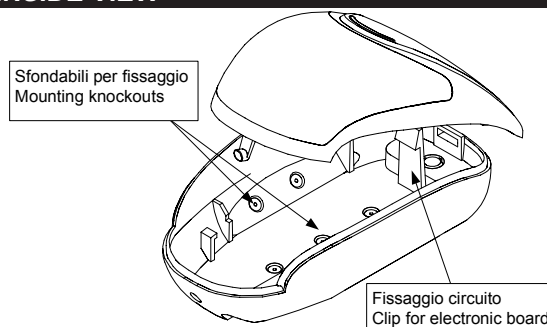
3. PRIMA ACCENSIONE

*Nella fase di WARM UP (appena fornito tensione) i led di segnalazione (verde per microonda e rosso allarme) si accendono alternativamente. Il periodo di stabilizzazione delle soglie di allarme dura circa 1 minuto, pertanto si consiglia di effettuare i test di portata dopo tale tempo. Portando il **DIP1 in ON** (led walk test abilitato) le segnalazioni sono le seguenti: **LED verde = microonda - LED arancio = infrarosso - LED rosso = allarme.***

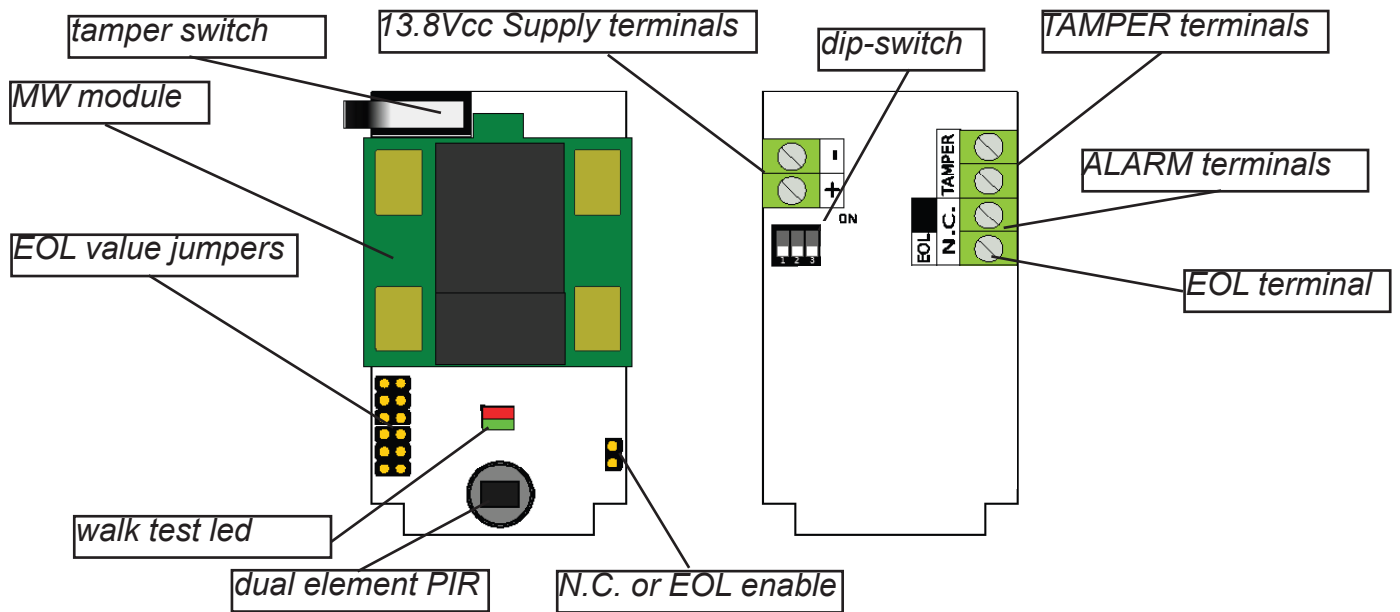
GENERAL VIEW



INSIDE VIEW

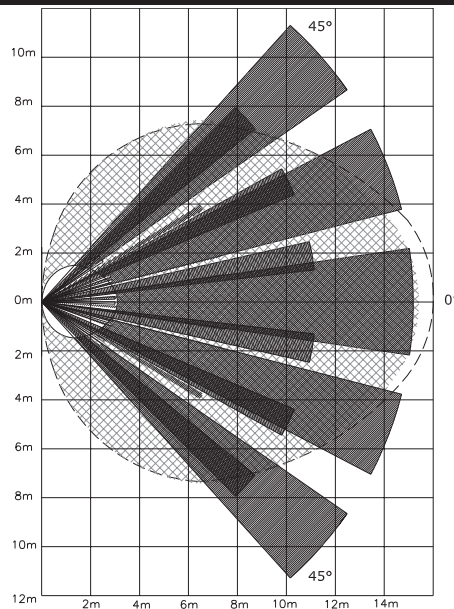
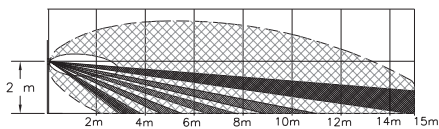


BOARD DESCRIPTION



LENS

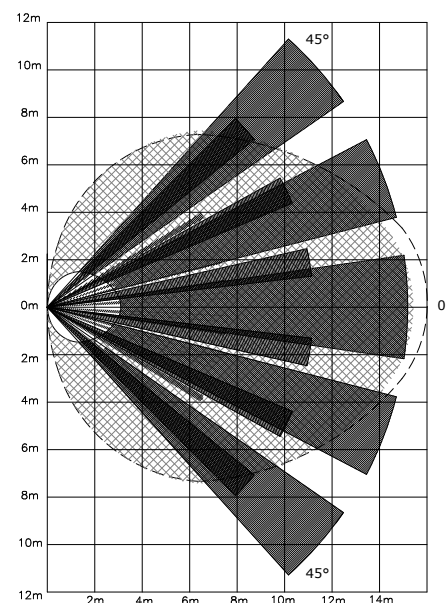
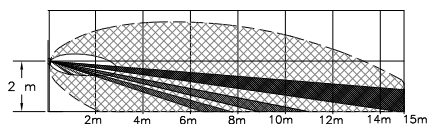
NORMAL



Mouse 09 allows a range of 15 mt, the special lens shape provides a horizontal coverage of more than 90° with 29 patterns on 5 levels.

Mouse 09 permette una copertura di 15 mt, la speciale conformazione della lente permette un'apertura orizzontale di oltre 90° con 29 fasci su 5 livelli

PET IMMUNE

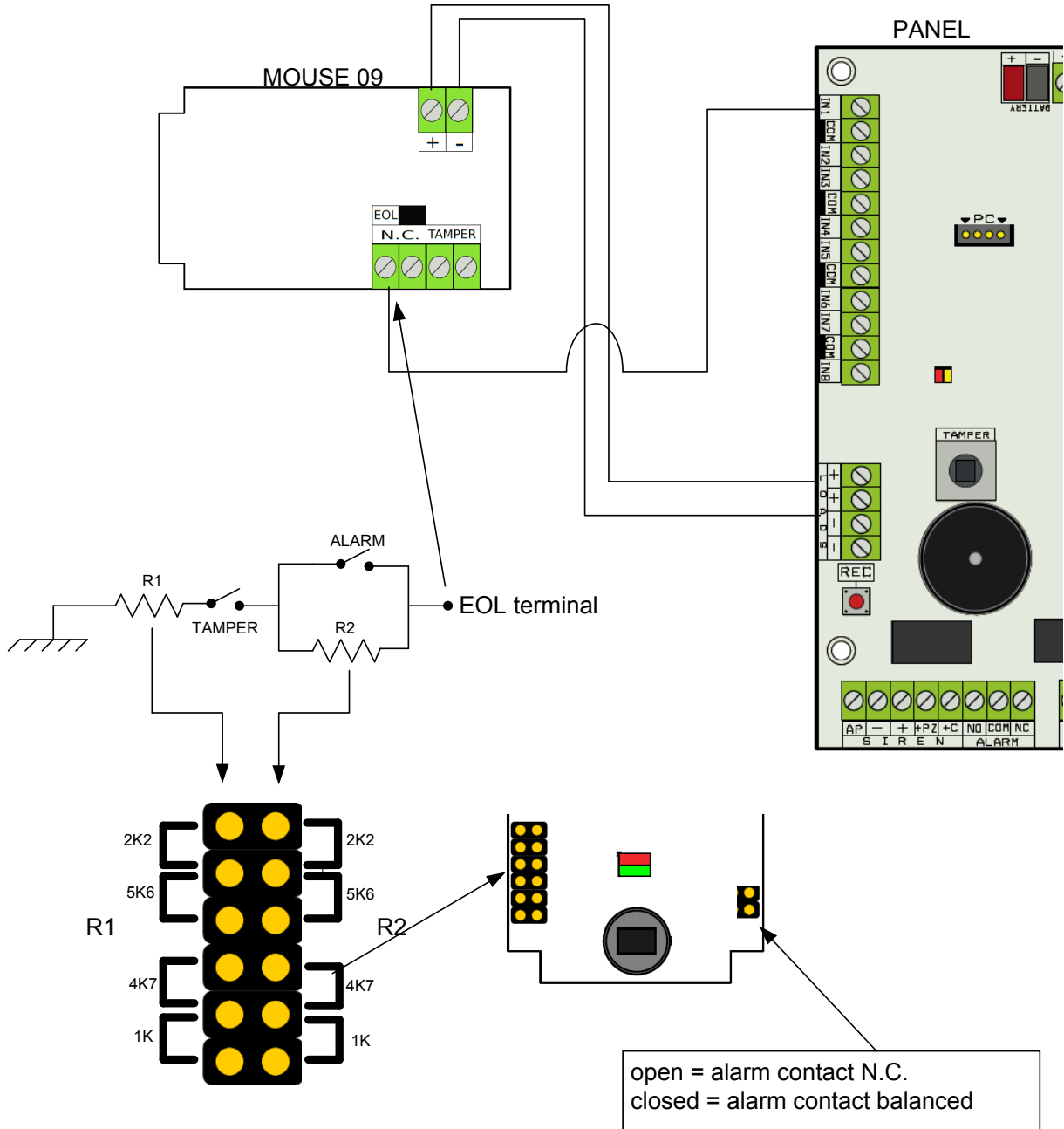


3. ADJUSTMENTS AND CONNECTION

Tamper = Tamper terminal
N.C. = Alarm terminals
EOL = END OF LINE Internal resistor terminal
(+ -) = power supply 13.8Vcc
DIP 1 = walk test led OFF=Disabled - ON=enabled
DIP 2 = pulse counter OFF=1 PULSE - ON=2PULSE
DIP 3 = range OFF= 7mt - ON = 15mt

REGOLAZIONI E COLLEGAMENTI

TAMPER = Morsetti tamper antiapertura
N.C. = Morsetti contatto allarme
EOL = Morsetto resistenze interne di bilanciamento
(+ -) = Tensione di alimentazione 13.8Vcc
DIP 1 = LED ON abilitato - dip OFF disabilitato
DIP 2 = Contaimpulsivi OFF=1 impulso ON=2 impulsi
DIP 3 = Portata OFF=7mt ON=15mt



TECHNICAL FEATURES / SPECIFICHE TECNICHE

MOUSE 09	
<i>Input Voltage / Alimentazione</i>	9 to 15 V
<i>Current Drain / Consumo (Alarm / Stand-By)</i>	17 mA / 24 mA @ 13.8V
<i>Typical Voltage / Tensione nominale</i>	13.8V
<i>Coverage / Portata Massima</i>	15mt
<i>Aperture Angle / Angolo di Apertura</i>	90°
<i>PIR / Piroelettrico</i>	PIR - 2 Elements / 2 Elementi
<i>Lens / Lente</i>	(29 Patterns on 3/5 levels)
<i>Microwave frequency / Frequenza Microonda</i>	9.3GHz / 9.9 GHz / 10,525 GHz
<i>Grado IP / IP Grade</i>	IP 30
<i>Alarm period / Durata allarme</i>	2 sec.
<i>Alarm Type / Tipo allarme</i>	AND
<i>Anti-opening / Antiapertura</i>	✓
<i>Back Tamper / Antistrappo</i>	-
<i>Pulse counter / doppio impulso</i>	✓
<i>Alarm contact</i>	100 mA - 60 V - 16 Ω
<i>Tamper Switch / Contatto di Tamper</i>	Max 40 mA - 30 Vdc
<i>Operating Temperature / Temperatura di esercizio</i>	From -10 °C to +55 °C
<i>Storage Temperature / Temperatura di stoccaggio</i>	From -20°C to +55 °C
<i>RFI Protection / Protezione RFI</i>	30 V/m (80/2000 MHz)
<i>Walk Test LED (MW and PIR)</i>	✓
<i>Housing / Cover</i>	ABS
<i>Dimensions / Dimensioni</i>	110 x 60 x 46 mm

Meets the requirements: EN 50131-2-2 Grade 2 EN 50131-2-2 Class 2

L'installazione deve essere eseguita a regola d'arte da personale specializzato.

Il produttore declina ogni responsabilità nel caso in cui il prodotto venga manomesso da persone non autorizzate.

Si raccomanda di verificare il corretto funzionamento del sistema d'allarme almeno una volta al mese, tuttavia un sistema di allarme elettronico affidabile non evita intrusioni, rapine, incendi o altro, ma si limita a diminuire il rischio che tali situazioni si verifichino.

Installation must be carried out following the local installation norms by qualified personnel.

The manufacturer refuses any responsibility when changes or unauthorized repairs are made to the product/system.

It is recommended to test the operation of the alarm product/system at least once a month. Despite frequent testing and due to, but not limited to, any or all of the following: tampering, electrical or communication disruption or improper use, it is possible for the product/system to fail to prevent burglary, robbery, fire or otherwise. A properly installed and maintained alarm system can only reduce the risk that this happens.