



SMILE 20 - SMILE 20/P PIR DETECTOR



ENGLISH

1. INTRODUCTION

SMILE 20 is a Digital PIR sensor, with an analysis system that takes into account the two most important changes that may occur during a movement: the speed and the intensity. With the simultaneous comparison of these two information, the sensor is able to discriminate repetitive movements from intrusion, lowering the percentage of false alarms. With high thermal variations, the totally digital temperature compensation system, guarantees a great performance. Is equipped with internal resistors EOL. Has 15mt coverage, with angle of 90°. With the special lens is equipped of creep zone. Is available also in pet immune up to 15 kg version (Smile20/P not IMQ certified).

ENGLISH

2. INSTALLATION PROCEDURE

- By using a thin screwdriver, push the round tooth on the bottom and open the housing (see figure 1)
- Remove the PCB from the base by levering on the ABS supports (see figure 2)
- Pierce the knock on the base of cover on the desired point for fixing, or use the optional swivel bracket.
- recommended height 2mt
- slide the cable into the back seat, and out of the top hole
- Wire up the terminals following the connections shown in figure.

ENGLISH

3. WARM UP

During the WARM UP (immediately after switch-on power) the signaling LED light up regular intermitten. The stabilization time of the threshold is 1 minute. After this time it is possible to perform the range test.

ITALIANO

1. INTRODUZIONE

SMILE 19 è un sensore infrarosso digitale, con un sistema di analisi che tiene in considerazione le 2 più importanti variazioni che possono avvenire durante un movimento: la velocità e l'intensità.

Con la comparazione simultanea di queste 2 informazioni il sensore è in grado di discriminare movimenti ripetitivi da intrusioni vere e proprie, abbassando la percentuale di falsi allarmi in modo considerevole. Anche in presenza di variazioni termiche notevoli il sistema di compensazione termica totalmente digitale garantisce sempre un'ottima efficacia. Ha una portata di circa 15mt, con un angolo di apertura di 90° e la speciale lente a nido d'ape permette anche il controllo antistrisciamento. E' dotato di resistenze interne di bilanciamento EOL. E' disponibile anche nella versione pet immune fino 15kg (smile20/P non certificata IMQ).

ITALIANO

2. INSTALLAZIONE

- Utilizzando un mini cacciavite, spingere il tastino tondo sul lato anteriore del sensore e aprire la cover.*
- rimuovere la scheda elettronica dal fondo della cover facendo leva sulla clips lato morsetti*
- forare gli sfondabili che si desidera utilizzare per il fissaggio, oppure utilizzare l'apposito snodo (opzionale).*
- Altezza consigliata per il fissaggio 2m.*
- fare scorrere il cavo attraverso l'apposita guida sul retro della cover facendolo uscire dal foro in alto.*
- cablare il circuito seguendo la guida ai collegamenti (figura 3).*

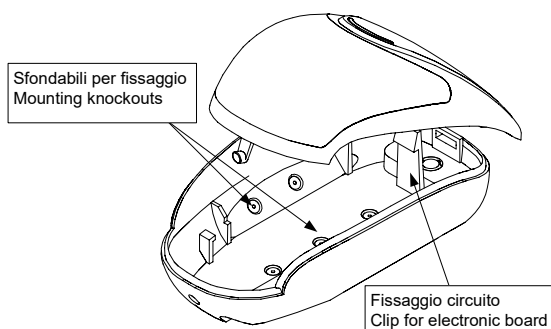
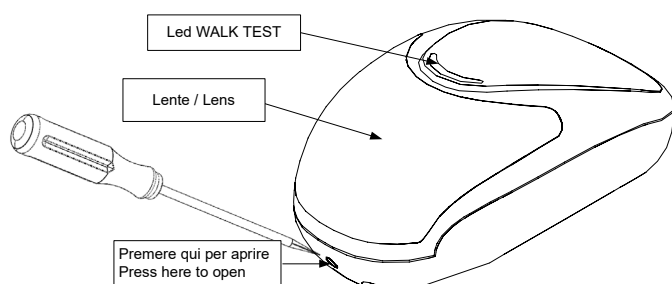
ITALIANO

3. PRIMA ACCENSIONE

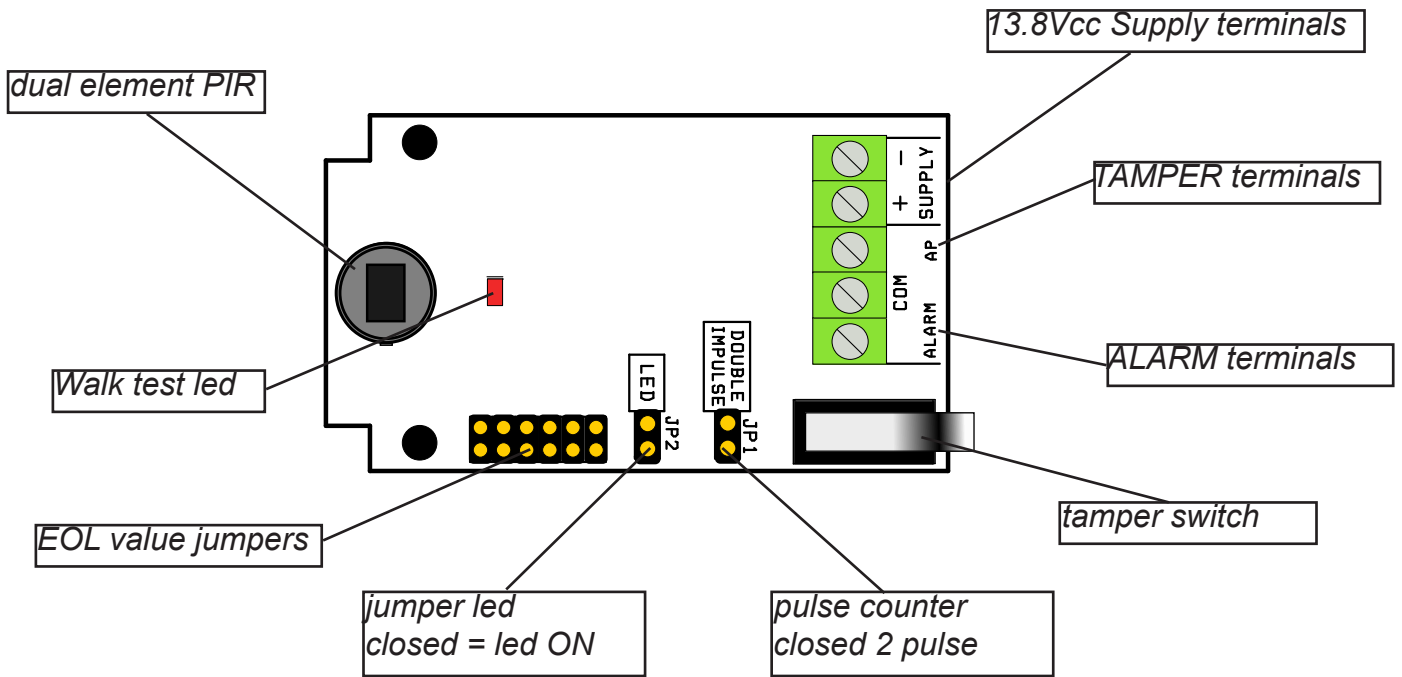
Nella fase di WARM UP (appena fornito tensione) il led di segnalazione lampeggia costante. Il periodo di stabilizzazione delle soglie di allarme dura circa 1 minuto, pertanto si consiglia di effettuare i test di portata dopo tale tempo.

GENERAL VIEW

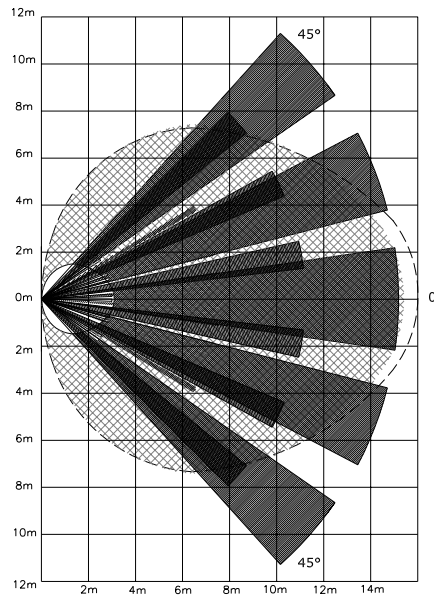
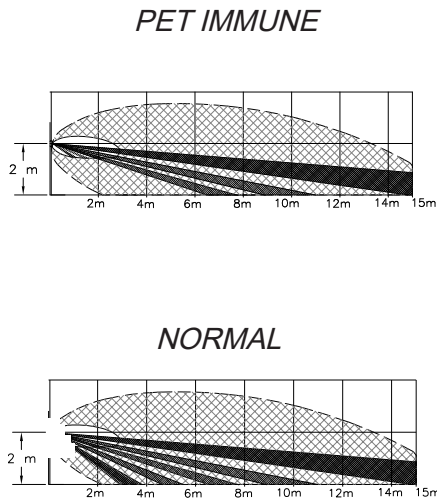
INSIDE VIEW



BOARD DESCRIPTION



LENS



SMILE 20 allows a range of 15 mt, the special lens shape provides a horizontal coverage of more than 90° with 29 patterns on 5 levels.

SMILE 20 permette una copertura di 15 mt, la speciale conformazione della lente permette un'apertura orizzontale di oltre 90° con 29 fasci su 5 livelli

NOTA: non oscurare parzialmente o completamente il campo di visione del rivelatore
NOTE: do not cover, partially or completely, the field of vision of the detector

3. ADJUSTMENTS AND CONNECTION

AP: Tamper terminal

ALARM Alarm terminal

SUPPLY: power supply 13.8Vcc

JP1: pulse counter (open 1 pulse - closed 2 pulse)

JP2: Walk test led (closed enable)

REGOLAZIONI E COLLEGAMENTI

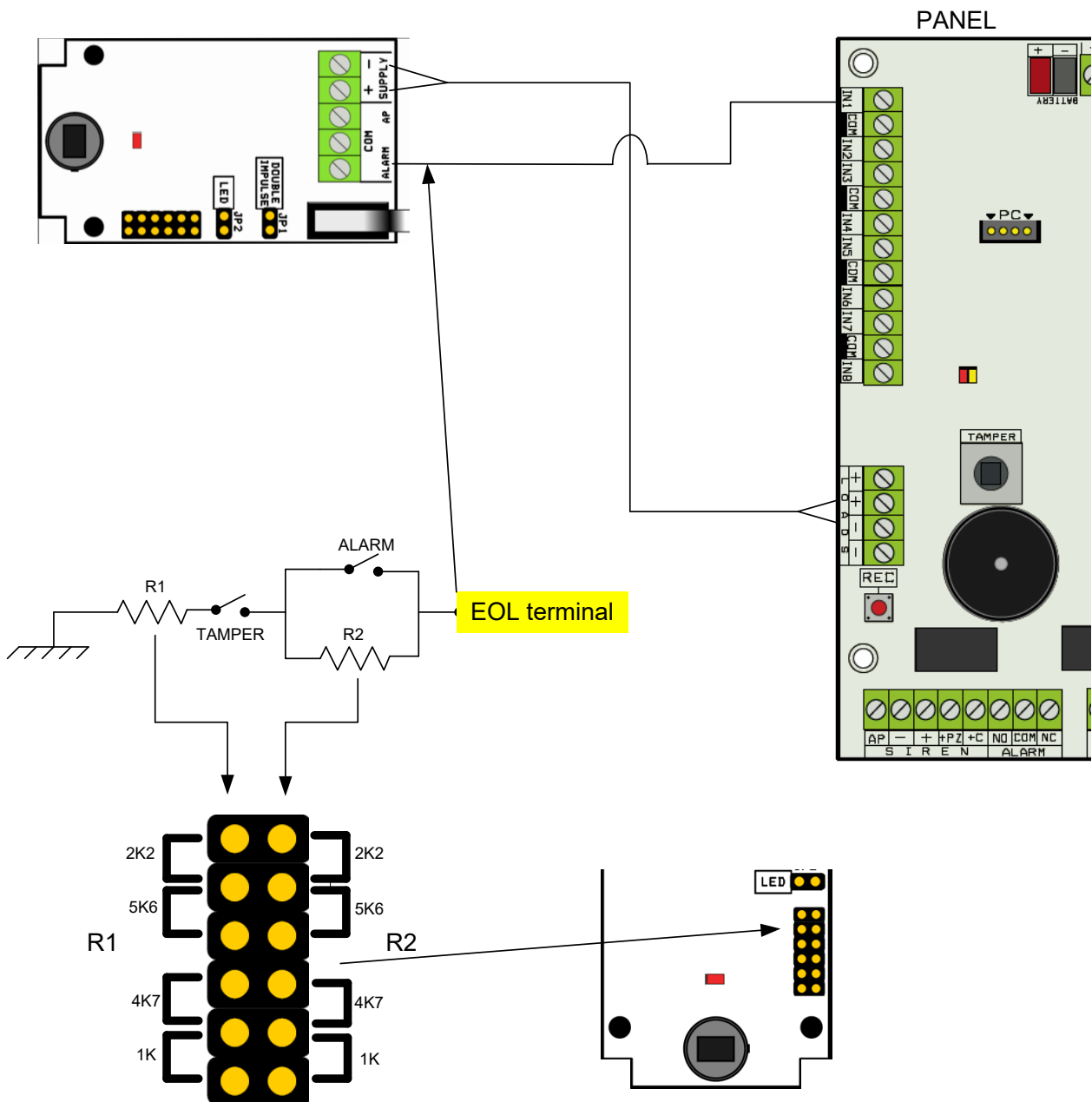
AP: Morsetto Tamper

ALARM contatto Allarme

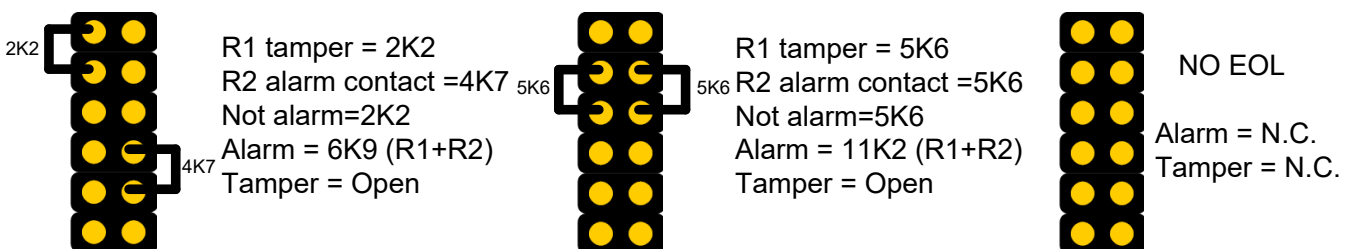
SUPPLY: Alimentazione 13.8Vcc

JP1: Impulsi (aperto 1 impulso - chiuso 2 impulsi)

JP2: Walk test led (chiuso enable)



It is possible to have different set value, see figure:



SPECIFICATIONS

SMILE 20	
<i>Alimentazione / Input Voltage</i>	<i>9.5 to 15 Vcc</i>
<i>Consumo / Current Drain</i>	<i>(12mA / 23mA) @ 13.8 Vcc</i>
<i>Portata in lunghezza / Coverage</i>	<i>15 mt</i>
<i>Portata in larghezza / Angle</i>	<i>90°</i>
<i>Piroelettrico / PIR</i>	<i>2 elementi / 2 elements</i>
<i>Lente / Lens</i>	<i>29 patterns on 3/5 levels</i>
<i>Antiapertura / Anti-opening</i>	✓
<i>Antistrisciamento / Creep zone /</i>	✓
<i>Contatto di allarme / Alarm contact</i>	<i>0.2 A - 24 Vcc</i>
<i>Contatto di tamper / Tamper switch</i>	<i>Max 40 mA - 30 Vcc</i>
<i>Temperatura di esercizio / Operating temperature</i>	<i>From -10 °C to +55 °C</i>
<i>RFI Protezione / Protection</i>	<i>30 V / m (20 MHz - 2000 MHz)</i>
<i>Led WALK TEST</i>	✓
<i>WALK TEST IN</i>	✓
<i>Cover / Housing / Boiter</i>	<i>ABS</i>
<i>Dimensioni / Dimensions</i>	<i>110 x 60 x 46 mm</i>

Meets the requirements: EN 50131-2-2 Grade 2 EN 50131-2-2 Class 2

L'installazione deve essere eseguita a regola d'arte da personale specializzato.

Il produttore declina ogni responsabilità nel caso in cui il prodotto venga manomesso da persone non autorizzate.

Si raccomanda di verificare il corretto funzionamento del sistema d'allarme almeno una volta al mese, tuttavia un sistema di allarme elettronico affidabile non evita intrusioni, rapine, incendi o altro, ma si limita a diminuire il rischio che tali situazioni si verifichino.

Installation must be carried out following the local installation norms by qualified personnel.

The manufacturer refuses any responsibility when changes or unauthorized repairs are made to the product/system.

It is recommended to test the operation of the alarm product/system at least once a month. Despite frequent testing and due to, but not limited to, any or all of the following: tampering, electrical or communication disruption or improper use, it is possible for the product/system to fail to prevent burglary, robbery, fire or otherwise. A properly installed and maintained alarm system can only reduce the risk that this happens.